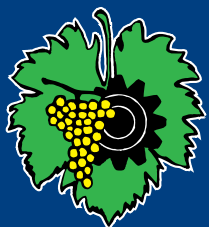


# RIEMPITRICI E DOSATRICI OPTIMA - FLUIDA



# ENOITALIA



**OPTIMA** è una dosatrice volumetrica professionale studiata per il riempimento di liquidi semidensi in genere, in grado di soddisfare molteplici esigenze in termini di capacità dei contenitori, velocità di riempimento e accuratezza del livello di riempimento.

Il riempimento avviene tramite una pompa volumetrica ad ingranaggi a trascinamento magnetico in acciaio inox AISI 304, e un PLC di controllo elettronico in grado di gestire la velocità del riempimento, la durata, la memorizzazione dei vari formati, e la speciale funzione "Nuovo".

Per impostare la riempitrice

occorre semplicemente selezionare una velocità, avviare il macchinario, arrestarlo al raggiungimento del livello desiderato, memorizzare i parametri ottenuti. Al termine del riempimento la riempitrice è pronta a lavorare in automatico, con garantendo una ripetibilità dei volumi riempiti inferiore al  $\pm 3\%$ .

La riempitrice può essere avviata sia tramite l'apposita pedaliera, oppure completamente in automatico, per l'esecuzione di riempimenti successivi in tempi ridotti. Il display touch screen multicolore fornisce immediatamente tutte le informazioni relative al riempimento in corso, consente di gestire velocemente tutti i parametri, oltre alla visualizzazione di eventuali segnali di allarme.

L'impianto viene fornito di un ampio banco in acciaio inox, dotato di 4 ruote, rendendo agevole la sistemazione all'interno di qualsiasi ambiente di lavoro.

I materiali impiegati e le tubazioni utilizzate risultano idonee al contatto con l'olio di oliva e con liquidi alimentari in genere; ed inoltre consentono di effettuare la sanificazione del macchinario sia con detersivi liquidi sia con macchinari a vapore.



**OPTIMA** is a professional, volumetric, dosing machine designed for filling semi-dense liquids in general able to satisfy the most varied requirements in terms of container capacity, filling speed and precision of the filling level.

Filling is performed by means of a magnetic transmission geared volumetric pump in AISI 304 stainless steel, and an electronically controlled PLC able to control the filling speed, duration, memorisation of the various formats and the special "New" function.

All you need to do to set up the filling machine is select a speed, start the machine, stop it when the desired level of filling is reached and memorise the resulting parameters. When filling is completed the machine is ready to function on automatic, ensuring a repeatability of filled volumes with a variation of less than  $\pm 3\%$ .

The machine can be started either using the pedal provided or entirely automatically, to perform series of filling operations in a short time. The multicolour touch screen displays all the information relative to the filling operation in progress in real time, enabling rapid control of all the parameters as well as visualisation of any alarm signals.

The system comes supplied with a large stainless steel bench, fitted with 4 castors, making it easy to position anywhere in the work premises.

The material and pipes used are suitable for contact with olive oil and liquid foodstuffs in general; and also permit sanitation of the machine to be performed using either liquid detergents or steam appliances.







**FLUIDA** è una riempitrice studiata per il dosaggio dell'olio di oliva e di liquidi semidensi, e costituisce una soluzione semplice e funzionale alle nuove normative in materia di vendita e consumo di olio di oliva

Il riempimento avviene tramite una pompa volumetrica a girante in gomma autoadescente, una bilancia di pesatura omologabile, ed un plc di programmazione dotato di inverter elettronico di velocità. Lo speciale sistema elettronico di cui è dotato il macchinario consente il riempimento automatico di qualsiasi tipologia di recipiente con capacità superiore a 150ml ed inferiore a 30kg.

Di serie è possibile memorizzare 12 diversi formati di recipiente, ed una funzione LENTO, per ottimizzare in automatico il riempimento

I vari modelli disponibili si differenziano per la possibilità di variare la velocità di utilizzo della pompa: velocità più basse consentono di effettuare un riempimento più preciso su contenitori di dimensioni ridotte, e di impiegare bechelli di riempimento antigoccia.

L'impianto viene fornito di: -un ampio banco in acciaio inox, dotato di 4 ruote; -due bechelli di riempimento antigoccia; -volantino di regolazione altezza testa di riempimento; -plc di programmazione. Inoltre su richiesta è possibile personalizzare le dimensioni del banco di lavoro

I materiali impiegati e le tubazioni utilizzate risultano idonee al contatto con l'olio di oliva e per liquidi alimentari in genere.



**FLUIDA** is a filling machine designed for dosing olive oil and semi-dense liquids, and is a simple and practical solution for complying with the new regulations on the sale and consumption of olive oil.

Filling is performed by means of a self-priming volumetric pump with rubber rotor, a certifiable weighing scales, and a programming PLC fitted with an electronic speed inverter. The special electronic system fitted in the machine permits automatic filling of any type of recipient with a capacity of 150ml - 30 kg.

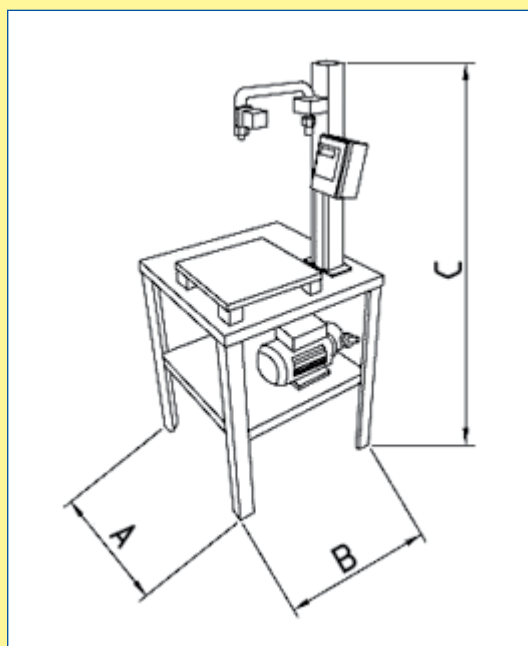
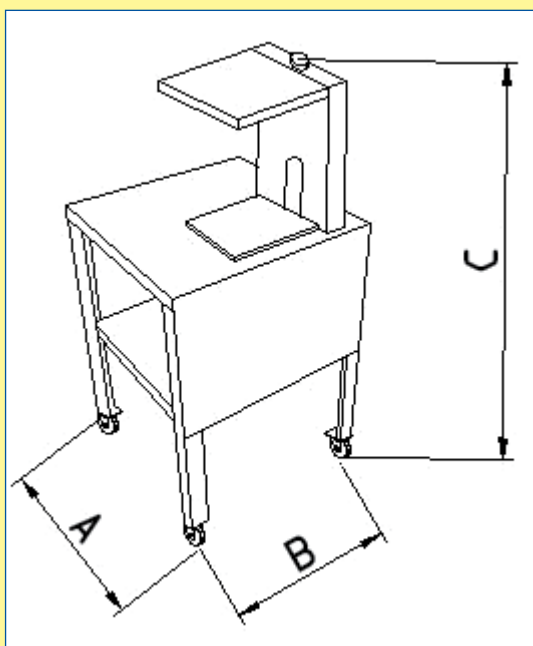
The machine has a standard capacity for memorising 12 different recipient formats, and a SLOW function for optimising automatic filling.

The various models available vary as regards the ability to change the speed of use of the pump: lower speeds permit more accurate filling of smaller containers and the use of drip proof filler beaks.

The systems comes supplied with : -a large stainless steel bench with 4 castors; - two drip-proof filler beaks; - filler head adjustment wheel; - programming plc. The size of the work bench can be customised on request.

The material and pipes used are suitable for contact with olive oil and liquid foodstuffs in general.





### Caratteristiche tecniche - Technical characteristics:

	OPTIMA	FLUIDA STD	FLUIDA MVE	FLUIDA TWIN
Potenza Power	Kw 1,2 (hp 1,5)	Kw 1,2 (hp 1,5)	Kw 1,2 (hp 1,5)	Kw 4,0 (hp 5,5)
Tensione Voltage	220V 50-60hz	220V 50hz	220V 50-60hz	220V 50-60hz
Variazione velocità Speed variation	SI	NO	SI	SI
Memorizzazione formati Format memorisation	SI	NO	SI	SI
Capacità riempimento Filling capacity	0,06-5 litri	1-30 litri	0,15-30 litri	0,15-30 litri
Capacità lavoro/ora contenitori da 5 litri Working capacity /hour 5 litre containers	85	105	105	190
Dimensioni AxBxC cm Dimensions AxBxC cm	60x60x160	60x60x160	60x60x160	120x60x160



# ENOITALIA

s.r.l.

**COSTRUZIONI MACCHINE ENOLOGICHE**

Via Provinciale Pisana, 162 - 50050 PIEVE A RIPOLI - CERRETO GUIDI (FI)  
Tel. 0571 588031 - Fax 0571 588080 - [www.enoitalia.net](http://www.enoitalia.net) - [info@enoitalia.net](mailto:info@enoitalia.net)